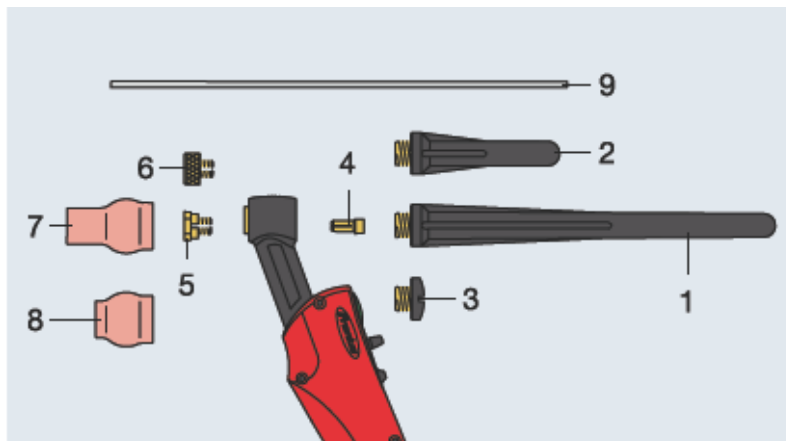




**Consommables TTG 1600/TTW 2500 A/TTW 3000 A  
AL 1500/ TTG1600 A-POT/AL 16 / AW 32**

Entreprise: \_\_\_\_\_  
 Nom: \_\_\_\_\_  
 Adresse: \_\_\_\_\_  
 \_\_\_\_\_  
 Tél: \_\_\_\_\_  
 E-Mail: \_\_\_\_\_



**Consommables:**

Pos.	Pce(s)	Désignation	No d'article
<b>1</b>	__	pce(s) Capuchon long L=153	44,0350,0336
<b>2</b>	__	pce(s) Capuchon moyen L=64 A	44,0350,0337
<b>3</b>	__	pce(s) Capuchon court L=11	44,0350,0338

<b>4</b>	<i>Pinces:</i>	
___ pce(s)	Pince 1,6/ø5,3x12,7	42,0001,1149
___ pce(s)	Pince 2,4/ø5,3x12,7	42,0001,1150
___ pce(s)	Pince 3,2/ø5,3x12,7	42,0001,1151

<b>5</b>	<i>Supports de pince:</i>	
___ pce(s)	Support de pince 1,6 /SW10x10,7	42,0001,0693
___ pce(s)	Support de pince 2,4 /SW10x10,7	42,0001,0694
___ pce(s)	Support de pince 3,2 /SW10x10,7	42,0001,0695
___ pce(s)	Support de pince 4,0 /SW9,5x12,3	42,0001,1671

<b>6</b>	<i>Diffuseurs de gaz:</i>	
___ pce(s)	Diffuseur de gaz 1,6/ø12x11	44,0350,1501
___ pce(s)	Diffuseur de gaz 2,4/ø12x11	44,0350,1460
___ pce(s)	Diffuseur de gaz 3,2/ø12x11	44,0350,1461

<b>7</b>	<i>Buses céramiques:</i>	
___ pce(s)	Buse céramique ø6,4/ø20,8x33	42,0300,0820
___ pce(s)	Buse céramique ø8,0/ø20,8x33	42,0300,0821
___ pce(s)	Buse céramique ø9,5/ø20,8x33	42,0300,0822
___ pce(s)	Buse céramique ø11,1/ø20,8x33	42,0300,0823

<b>8</b>	<i>Buses céramiques:</i>	
___ pce(s)	Buse céramique ø6,4/ø20,8x22	42,0300,0816
___ pce(s)	Buse céramique ø8,0/ø20,8x22	42,0300,0817
___ pce(s)	Buse céramique ø9,5/ø20,8x22	42,0300,0818
___ pce(s)	Buse céramique ø11,1/ø20,8x22	42,0300,0819

## Accessoires:

Pos.	Pce(s)	Désignation	No d'article
<b>33</b>	___ pce(s)	Jauge débit de gaz	43,0009,0007

