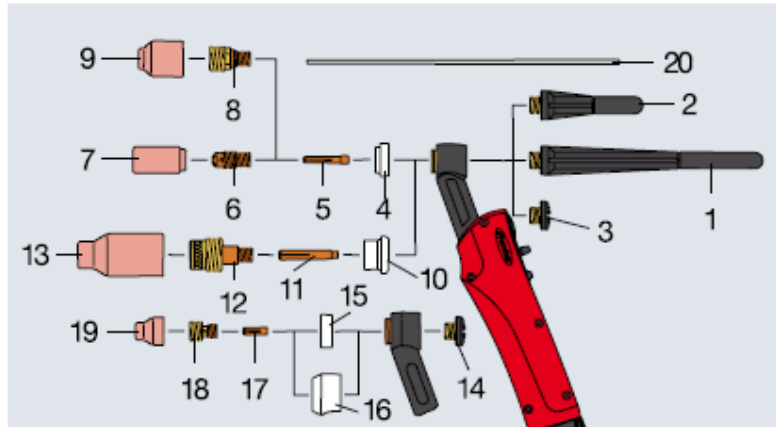


INHALTSVERZEICHNIS

FRONIUS WIG SCHWEISSBRENNER	2
TTG1600P / TTW2500P-3000P / THP160i-160P/d-180i-300i-300P/d / PL16 / PW32	2
TTG2200P / TTW4000P / THP220i-220P/d-400P/d / PL22 / PW42	6
ANDERE WIG SCHWEISSBRENNER	9
SR 9/20	9
SR 17/18	10

FRONIUS WIG SCHWEISSBRENNER

TTG1600P / TTW2500P-3000P / THP160i-160P/d-180i-300i-300P/d /
PL16 / PW32



Standardverschleissteile (4-7, passend mit Brennerkappen 1-3)

Nr.	Art.-Nr.	Beschreibung	Durchmesser, Grösse	Entsprechend
4.	42.0100.0391	Isolator		598882
5.	42.0001.2571	Spannhülse	1.6 mm	13N22
	42.0001.2572		2.4 mm	13N23
	42.0001.2573		3.2 mm	13N24
6.	42.0001.0260	Spannhülsegehäuse	1.6 mm	13N27
	42.0001.0261		2.4 mm	13N28
	42.0001.0262		3.2 mm	13N29
7.	42.0300.0105	Keramikdüse	6,4 mm (Gr. 4)	13N08
	42.0300.0106		8,0 mm (Gr. 5)	13N09
	42.0300.0107		9,6 mm (Gr. 6)	13N10
	42.0300.0108		11,2 mm (Gr. 7)	13N11
	42.0300.0109		12,5 mm (Gr. 8)	13N12
	42.0300.0110		16,0 mm (Gr. 10)	13N13

Verschleissteile mit Standard-Gaslinse (8-9, passend mit Brennerkappen 1-3)

Nr.	Art.-Nr.	Beschreibung	Durchmesser, Grösse	Entsprechend
8.	42.0001.1344	Gaslinse	1,6 mm	45V43
	42.0001.1345		2,4 mm	45V44
	42.0001.1346		3,2 mm	45V45
9.	42.0300.0982	Hochleistungsdüse	6,4 mm (Gr. 4)	53N58
	42.0300.0983		8,0 mm (Gr. 5)	53N59
	42.0300.0984		9,6 mm (Gr. 6)	53N60
	42.0300.2007		11,2 mm (Gr. 7)	53N61
	42.0300.2008		12,5 mm (Gr. 8)	53N61S

Verschleissteile mit Jumbo-Gaslinse Jumbo (10-13, passend mit Brennerkappen 1-3)

Nr.	Art.-Nr.	Beschreibung	Durchmesser, Grösse
10.	42.0100.0407	Kopfschild Jumbo	
11.	42.0001.3001*	Spannhülse	1,6 mm
	42.0001.3008		2,4 mm
	42.0001.3009*		3,2 mm
12.	42.0001.3011*	Gaslinse Jumbo	1,6 mm
	42.0001.3012		2,4 mm
	42.0001.3013*		3,2 mm
13.	42.0300.2247*	Gasdüse Jumbo	9,6 mm (Gr. 6)
	42.0300.2248		12,5 mm (Gr. 8)
	42.0300.2249*		16,0 mm (Gr. 10)
	42.0300.2250		19,0 mm (Gr. 12)

Brennerkappen (1-3)

Nr.	Art.-Nr.	Brennerkappen
1.	44.0350.1495	lang
2.	44.0350.1496	mittel
3.	44.0350.1761	kurz

Kleinst-Verschleissteile (14-19)

Nr.	Art.-Nr.	Beschreibung	Durchmesser, Grösse
14.	44.0350.1497*	Brennerkappe kurz	
15.	42.0100.0387*	Kopfschild	
16.	42.0100.0388*	Kopfschild lang	
17.	42.0001.3003*	Spannhülse	1,6 mm
	42.0001.3004*		2,4 mm
18.	44.0350.1490*	Gaslinse	1,6 mm
	44.0350.1491*		2,4 mm
19.	42.0300.2244*	Keramikdüse	6,4 mm (Gr. 4)
	42.0300.2245		8,0 mm (Gr. 5)
	42.0300.2246*		9,6 mm (Gr. 6)

Brennerkörper

Art.-Nr.	Beschreibung
34.0350.2110	TTG 1600P
34.0350.2111	TTG 1600P F
44.0350.2548*	TTW 2500
44.0350.2549	TTW 2500P F
34.0350.2119	TTW 3000P
34.0350.2120*	TTW 3000P F

Schweissbrenner (mit fixem Brennerkopf ausgestattet, lieferbar bis ca. Februar 2022)

Art.-Nr.	Beschreibung	Länge
4.035.689.630*	TTG 1600P F up/down	4 m
4.035.690.630	TTG 1600P F up/down	8 m
4.035.853.630	TTW 2500P up/down cuir	8 m
4.035.768.630*	TTW 3000P up/down cuir	4 m
4.035.769.630	TTW 3000P up/down cuir	8 m
4.035.771.630*	TTW 3000P JM cuir	8 m

Schweissbrenner F++ ohne fixen Brennerkopf (Multilock)

Art.-Nr.	Beschreibung	Länge
4.051.400*	THP 160P/d F up/down	4 m
4.051.401	THP 160P/d F up/down	8 m
4.051.407	THP 300P/d F up/down	8 m

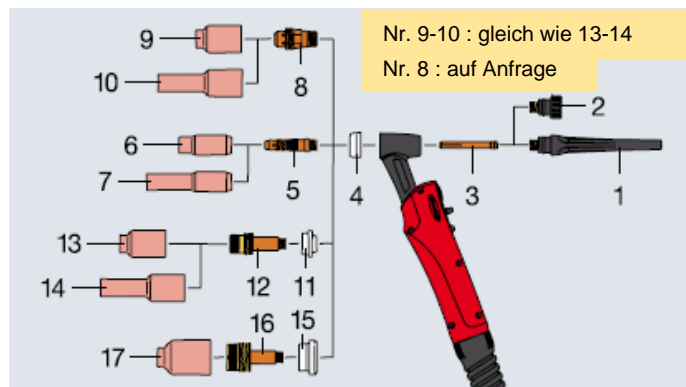
Schweissbrenner TMC ohne fixen Brennerkopf (Multilock)

Art.-Nr.	Beschreibung	Länge
4.051.302*	THP 160i up/down	8 m
4.051.374	THP 180i up/down	4 m
4.051.375	THP 180i up/down	8 m
4.051.321*	THP 300i up/down	4 m
4.051.322	THP 300i up/down	8 m
4.051.387	THP 300i up/down	8 m

Multilock Brennerkopf

Art.-Nr.	Brennerkopf
44.0350.4406	Multilock TTB 160A, 70° L=65 mm
44.0350.4407	Multilock TTB 160P, 70° L=55 mm
44.0350.4412	Multilock TTB 300P, 70° L=65 mm
44.0350.5452*	Multilock TTB 160P, 70° L=50 mm
44.0350.5455	Multilock TTB 160P, 70° L=65 mm, flexibel
44.0350.5453.630*	Multilock TTB 160P, 70° L=150 mm
44.0350.5454.630*	Multilock TTB 160P, 70° L=300 mm
44.0350.5475	Multilock TTB 300P, 70° L=50 mm
44.0350.5478	Multilock TTB 300P, 70° L=65 mm, flexibel

TTG2200P / TTW4000P / THP220i-220P/d-400P/d / PL22 / PW42



Brennerkappe, Spannhülse und Isolator (1-4)

Nr.	Art.-Nr.	Beschreibung	Durchmesser	Entsprechend
1.	44.0350.1597	Brennerkappe lang		
2.	44.0350.1596	Brennerkappe kurz		
3.	42.0001.0284	Spannhülse	1,0 mm	
	42.0001.0285		1,6 mm	10N23
	42.0001.0286		2,4 mm	10N24
	42.0001.0287		3,2 mm	10N25
	42.0001.2577		4,0 mm	
4.	42.0100.0408	Isolator		

Verwendbar mit folgenden Verschleisteilen:

➤ Standardverschleisteile (5 und 6 oder 7)

Nr.	Art.-Nr.	Beschreibung	Durchmesser, Grösse	Entsprechend
5.	42.0001.3032	Spannhülsegehäuse	1,0 mm	
	42.0001.3033		1,6 mm	10N31
	42.0001.3034		2,4 mm	10N32
	42.0001.3035		3,2 mm	10N28
	42.0001.3036		4,0 mm	
6.	42.0300.2276	Keramikdüse	6,4 mm (Gr. 4)	10N50
	42.0300.2277		8,0 mm (Gr. 5)	10N49
	42.0300.2278		9,6 mm (Gr. 6)	10N48
	42.0300.2279		11,2 mm (Gr. 7)	10N47
	42.0300.2280		12,5 mm (Gr. 8)	10N46
	42.0300.2281		16,0 mm (Gr. 10)	10N45
	42.0300.2282		19,0 mm (Gr. 12)	10N44
7.	42.0300.2283*	Keramikdüse	8,0 mm (Gr. 5)	
	42.0300.2284*		9,6 mm (Gr. 6)	
	42.0300.2285		11,2 mm (Gr. 7)	

➤ **Verschleissteile mit Standard-Gaslinen (11+12 und 13 oder 14)**

Nr.	Art.-Nr.	Beschreibung	Durchmesser, Grösse	Entsprechend
11.	42.0100.0401	Isolerring		
12.	44.0350.1595	Gaslinse	1,0 mm	
	44.0350.1362		1,6 mm	45V25
	44.0350.1363		2,4 mm	45V26
	44.0350.1364		3,2 mm	45V27
	44.0350.1365		4,0 mm	
13.	42.0300.2009*	Hochleistungsdüse	6,4 mm (Gr. 4)	54N18
	42.0300.2010		8,0 mm (Gr. 5)	54N17
	42.0300.2011		9,6 mm (Gr. 6)	54N16
	42.0300.2012		11,2 mm (Gr. 7)	54N15
	42.0300.2013		12,5 mm (Gr. 8)	54N14
	42.0300.2304*		19,0 mm (Gr. 12)	54N10
14.	42.0300.2273*	Keramikdüse	8,0 mm (Gr. 5)	
	42.0300.2826		9,6 mm (Gr. 6)	(Ø 24 x 59 mm)
	42.0300.2274*		9,6 mm (Gr. 6)	(Ø 24 x 76 mm)
	42.0300.2275*		11,2 mm (Gr. 7)	

➤ **Verschleissteile mit Jumbo Gaslinen (15-17)**

Nr.	Art.-Nr.	Beschreibung	Durchmesser, Grösse
15.	42.0100.0402	Isolerring (gross)	
16.	42.0001.3027	Grosse Gaslinse	1,0 mm
	42.0001.3028		1,6 mm
	42.0001.3029		2,4 mm
	42.0001.3030		3,2 mm
	42.0001.3031		4,0 mm
17.	42.0300.2247*	Gasdüse Jumbo	9,6 mm (Gr. 6)
	42.0300.2248		12,5 mm (Gr. 8)
	42.0300.2249*		16,0 mm (Gr. 10)
	42.0300.2250		19,0 mm (Gr. 12)

Brennerkörper

Art.-Nr.	Beschreibung
34.0350.2112	TTG2200P
34.0350.2113	TTG2200P Flex
34.0350.2121	TTW4000P
34.0350.2122	TTW4000P Flex

Schweissbrenner (mit fixem Brennerkopf ausgestattet, lieferbar bis ca. Februar 2022)

Art.-Nr.	Beschreibung	Länge
4.035.709.630	TTG 2200P up/down	4 m
4.035.712.630	TTG 2200P up/down	8 m
4.035.778.630*	TTW 4000P up/down	4 m
4.035.789.630	TTW 4000P up/down	8 m

Schweissbrenner F++ ohne fixen Brennerkopf (Multilock)

Art.-Nr.	Beschreibung	Länge
4.051.402*	THP 220P/d F up/down	4 m
4.051.403	THP 220P/d F up/down	8 m
4.051.409*	THP 400P/d F up/down	8 m

Schweissbrenner TMC ohne fixen Brennerkopf (Multilock)

Art.-Nr.	Beschreibung	Länge
4.051.309*	THP 220i up/down	4 m
4.051.310	THP 220i up/down	8 m

Multilock Brennerkopf

Art.-Nr.	Beschreibung
44.0350.4409	Multilock TTB 220P, 70° L=55 mm
44.0350.4414*	Multilock TTB 400P 70° L=65 mm
44.0350.5487*	Multilock TTB 400P 70° Flexibel L=65 mm
44.0350.5464*	Multilock TTB 220P 70° Flexibel L=65 mm

ANDERE WIG SCHWEISSBRENNER

SR 9/20



		SR 9 / SR 20
WIG-Brenner, 8 m, gasgekühlt		SR9-8 EWM (125 A) SR20-8 EWM (250 A)
	Spannhülse	Ø 1,6 mm 13N22
		Ø 2,4 mm 13N23
		Ø 3,2 mm 13N24
	Spannhülse-gehäuse	Ø 1,6 mm 13N27
		Ø 2,4 mm 13N28
		Ø 3,2 mm 13N29
	Keramikdüse	Ø 6,4 mm 13N08 (Gr. 4)
		Ø 8,0 mm 13N09 (Gr. 5)
		Ø 9,6 mm 13N10 (Gr. 6)
		Ø 11,2 mm 13N11 (Gr. 7)
		Ø 12,5 mm 13N12 (Gr. 8)
		Ø 16,0 mm 13N13 (Gr. 10)
	Gaslinse	Ø 1,6 mm 45V43
		Ø 2,4 mm 45V44
		Ø 3,2 mm 45V45
	Keramikdüse, Länge 42 mm	Ø 6,4 mm 53N58 (Gr. 4)
		Ø 8,0 mm 53N59 (Gr. 5)
		Ø 9,6 mm 53N60 (Gr. 6)
		Ø 11,2 mm 53N61 (Gr. 7)
		Ø 12,5 mm 53N61S (Gr. 8)
	Brennerkappe	kurz 41V33
		mittel 41V35
		lang 41V24
		Runddichtung 8550904520R
 	Isolator	Gasdüsen seitig 598882

SR 17/18



18CG

54N01

		SR 17 / SR 18
WIG-Brenner, 8 m, gasgekühlt		SR17-8 EWM (150 A) SR18-8 EWM (400 A)
Spannhülse	Ø 1,6 mm	10N23
	Ø 2,4 mm	10N24
	Ø 3,2 mm	10N25
Spannhülse-gehäuse	Ø 1,6 mm	10N31
	Ø 2,4 mm	10N32
	Ø 3,2 mm	10N28
Keramikdüse	Ø 6,4 mm	10N50 (Gr. 4)
	Ø 8,0 mm	10N49 (Gr. 5)
	Ø 9,6 mm	10N48 (Gr. 6)
	Ø 11,2 mm	10N47 (Gr. 7)
	Ø 12,5 mm	10N46 (Gr. 8)
	Ø 16,0 mm	10N45 (Gr. 10)
	Ø 19,0 mm	10N44 (Gr. 12)
Gaslinse	Ø 1,6 mm	45V25
	Ø 2,4 mm	45V26
	Ø 3,2 mm	45V27
Keramikdüse, Länge 42 mm	Ø 6,4 mm	54N18 (Gr. 4)
	Ø 8,0 mm	54N17 (Gr. 5)
	Ø 9,6 mm	54N16 (Gr. 6)
	Ø 11,2 mm	54N15 (Gr. 7)
	Ø 12,5 mm	54N14 (Gr. 8)
	Ø 16,0 mm	54N12 (Gr. 10)
	Ø 19,0 mm	54N10 (Gr. 12)
Brennerkappe	kurz	57Y04
	mittel	57Y03
	lang	57Y02
	Runddichtung	8550908017R
Isolator	Gasdüsenseitig	18CG
	Adapter Gaslinsendüse	54N01

Adapter für Brenner SR 17/18 zum Gebrauch von SR 9/20 Verschleissteilen



Art.-Nr.	Spannhülseumbau SR9
10N23S	1,6 mm
10N24S	2,4 mm
10N25S	3,2 mm



Art.-Nr.	Spannhülseumbau SR 9 für Gaslinsendüsen
10N23SD	1,6 mm
10N24SD	2,4 mm
10N25SD	3,2 mm



Art.-Nr.	Gaslinsen passend zu Keramikdüsen SR9/20
45V25S	1,6 mm
45V26S	2,4 mm
45V27S	3,2 mm



Art.-Nr.	Spannhülseumbau
17CB20	1,6 – 3,2 mm



Art.-Nr.	Isolator Umbau
18CG20	Gasdüsenseitig

Zubehörbox



Zubehörbox
Grosse leere Zubehörbox 44.0350.2478

Abkürzungen

F	Fronius Anschluss gasgekühlt
F++	Fronius Anschluss wassergekühlt
FSC	Fronius System Connector
G	gasgekühlt
HD	Heavy Duty
JM	Jobmaster
PRO	Professional
UD	up/down
W	wassergekühlt
ZB	Zentrierbohrung

Unsere Produkte und Dienstleistungen

Schweisszubehör

Schweisszusatzwerkstoffe

Schweissanlagen

Plasma-Schneidanlagen

Schweissrauchabsauganlagen

Reparaturwerkstatt

Kalibrierung von Anlagen

CNC-Schneidsysteme

Gebrauchte Maschinen revidiert mit Sicherheitszertifikat



Kontakt & Öffnungszeiten

Plüss Sàrl	021 804 82 00
Route des Alpes 8c	www.pluss-sc.ch
1123 Aclens	vente@pluss-sc.ch

Montag - Donnerstag	07h45 – 12h00 & 13h30 – 17h00
Freitag	07h45 – 12h00 & 13h30 – 16h00