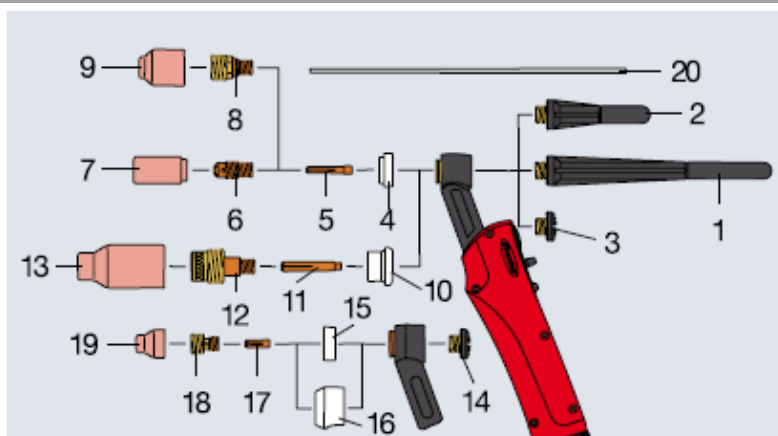


Table des matières

TORCHES TIG FRONIUS.....	2
TTG1600P / TTW2500P-3000P / THP160i-160P/d-180i-300i-300P/d / PL16 / PW32	2
TTG2200P / TTW4000P / THP220i / THP 220P/d / THP 400P/d / PL22 / PW42	6
AUTRES TORCHES TIG	9
SR 9 / SR 20	9
SR 17 / SR18.....	10
ADAPTATION TORCHES SR 17/18 POUR UTILISATION ACCESSOIRES SR 9/20	11
GLOSSAIRE	11
BOITE D'ACCESSOIRES	11

Torches TIG Fronius

TTG1600P / TTW2500P-3000P / THP160i-160P/d-180i-300i-300P/d /
PL16 / PW32



Consommables standards (4-7, compatibles avec capuchons 1-3)

No	No art.	Description	Diamètre / grandeur	Equivalence
4.	42.0100.0391	isolateur côté buse		598882
5.	42.0001.2571	pince	1.6 mm	13N22
	42.0001.2572		2.4 mm	13N23
	42.0001.2573		3.2 mm	13N24
6.	42.0001.0260	support de pince	1.6 mm	13N27
	42.0001.0261		2.4 mm	13N28
	42.0001.0262		3.2 mm	13N29
7.	42.0300.0105	buse céramique	6,4 mm (gr. 4)	13N08
	42.0300.0106		8,0 mm (gr. 5)	13N09
	42.0300.0107		9,6 mm (gr. 6)	13N10
	42.0300.0108		11,2 mm (gr. 7)	13N11
	42.0300.0109		12,5 mm (gr. 8)	13N12
	42.0300.0110		16,0 mm (gr. 10)	13N13

Consommables avec diffuseurs standards (8-9, compatibles av. capuchons 1-3)

No	No art.	Description	Diamètre/grandeur	Equivalence
8.	42.0001.1344	diffuseur	1,6 mm	45V43
	42.0001.1345		2,4 mm	45V44
	42.0001.1346		3,2 mm	45V45
9.	42.0300.0982	buse céramique p/diff. à visser	6,4 mm (gr. 4)	53N58
	42.0300.0983		8,0 mm (gr. 5)	53N59
	42.0300.0984		9,6 mm (gr. 6)	53N60
	42.0300.2007		11,2 mm (gr. 7)	53N61
	42.0300.2008		12,5 mm (gr. 8)	53N61S

Consommables avec diffuseur Jumbo (10-13, compatibles avec capuchons 1-3)

No	No art.	Description	Diamètre, grandeur
10.	42.0100.0407	isolateur jumbo côté buse	
11.	42.0001.3001*	pince p/grand diffuseur	1,6 mm
	42.0001.3008		2,4 mm
	42.0001.3009*		3,2 mm
12.	42.0001.3011*	diffuseur Jumbo	1,6 mm
	42.0001.3012		2,4 mm
	42.0001.3013*		3,2 mm
13.	42.0300.2247*	buse céramique p/diff. Jumbo	9,6 mm (gr. 6)
	42.0300.2248		12,5 mm (gr. 8)
	42.0300.2249*		16,0 mm (gr. 10)
	42.0300.2250		19,0 mm (gr. 12)

Capuchons (1-3)

No	No art.	Capuchons
1.	44.0350.1495	long
2.	44.0350.1496	moyen
3.	44.0350.1761	court

Mini-consommables (14-19)

No	No art.	Description	Diamètre, grandeur
14.	44.0350.1497*	capuchon court	
15.	42.0100.0387*	isolateur	
16.	42.0100.0388*	isolateur long	
17.	42.0001.3003*	pince	1,6 mm
	42.0001.3004*		2,4 mm
18.	44.0350.1490*	diffuseur	1,6 mm
	44.0350.1491*		2,4 mm
19.	42.0300.2244*	buse céramique	6,4 mm (gr. 4)
	42.0300.2245		8,0 mm (gr. 5)
	42.0300.2246*		9,6 mm (gr. 6)

Corps de torche

No art.	Description
34.0350.2110	TTG 1600P
34.0350.2111	TTG 1600P F
44.0350.2548*	TTW 2500
44.0350.2549	TTW 2500P F
34.0350.2119	TTW 3000P
34.0350.2120*	TTW 3000P F

Torches équipées de série d'une tête de torche fixe (livraison possible jusqu'en février 2022 environ)

No art.	Description	Longueur
4.035.689.630*	TTG 1600P F up/down	4 m
4.035.690.630	TTG 1600P F up/down	8 m
4.035.853.630	TTW 2500P up/down cuir	8 m
4.035.768.630*	TTW 3000P up/down cuir	4 m
4.035.769.630	TTW 3000P up/down cuir	8 m
4.035.771.630*	TTW 3000P JM cuir	8 m

Torches F++ sans tête de torche fixe (Multilock)

No art.	Description	Longueur
4.051.400*	THP 160P/d F up/down	4 m
4.051.401	THP 160P/d F up/down	8 m
4.051.407	THP 300P/d F up/down	8 m

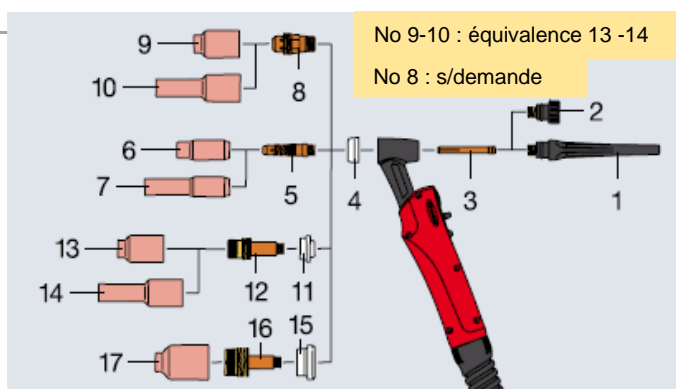
Torches TMC sans tête de torche fixe (Multilock)

No art.	Description	Longueur
4.051.302*	THP 160i up/down	8 m
4.051.374	THP 180i up/down	4 m
4.051.375	THP 180i up/down	8 m
4.051.321*	THP 300i up/down	4 m
4.051.322	THP 300i up/down	8 m
4.051.387	THP 300i up/down	8 m

Têtes de torche Multilock

No art.	Têtes de torche
44.0350.4406	Multilock TTB 160A, 70° L=65 mm
44.0350.4407	Multilock TTB 160P, 70° L=55 mm
44.0350.4412	Multilock TTB 300P, 70° L=65 mm
44.0350.5452*	Multilock TTB 160P, 70° L=50 mm
44.0350.5455	Multilock TTB 160P, 70° L=65 mm, flexible
44.0350.5453.630*	Multilock TTB 160P, 70° L=150 mm
44.0350.5454.630*	Multilock TTB 160P, 70° L=300 mm
44.0350.5475	Multilock TTB 300P, 70° L=50 mm
44.0350.5478	Multilock TTB 300P, 70° L=65 mm, flexible

TTG2200P / TTW4000P / THP220i / THP 220P/d / THP 400P/d / PL22 / PW42



Capuchons, pinces et isolateurs (1-4)

No	No art.	Description	Diamètre	Equivalence
1.	44.0350.1597	capuchon long		
2.	44.0350.1596	capuchon court		
3.	42.0001.0284	pince	1,0 mm	
	42.0001.0285		1,6 mm	10N23
	42.0001.0286		2,4 mm	10N24
	42.0001.0287		3,2 mm	10N25
	42.0001.2577		4,0 mm	
4.	42.0100.0408	isolateur côté buse		

En combinaison avec les possibilités suivantes :

➤ Consommables standards (5 et 6 ou 7)

No	No art.	Description	Diamètre, grandeur	Equivalence
5.	42.0001.3032	support de pince	1,0 mm	
	42.0001.3033		1,6 mm	10N31
	42.0001.3034		2,4 mm	10N32
	42.0001.3035		3,2 mm	10N28
	42.0001.3036		4,0 mm	
6.	42.0300.2276	buse céramique	6,4 mm (gr. 4)	10N50
	42.0300.2277		8,0 mm (gr. 5)	10N49
	42.0300.2278		9,6 mm (gr. 6)	10N48
	42.0300.2279		11,2 mm (gr. 7)	10N47
	42.0300.2280		12,5 mm (gr. 8)	10N46
	42.0300.2281		16,0 mm (gr. 10)	10N45
	42.0300.2282	19,0 mm (gr. 12)	10N44	
7.	42.0300.2283*	buse céramique	8,0 mm (gr. 5)	
	42.0300.2284*		9,6 mm (gr. 6)	
	42.0300.2285		11,2 mm (gr. 7)	

➤ **Consommables avec diffuseurs standards (11+12 et 13 ou 14)**

No	No art.	Description	Diamètre, grandeur		Equivalence
11.	42.0100.0401	anneau d'isolation			
12.	44.0350.1595	diffuseur	1,0 mm		
	44.0350.1362		1,6 mm		45V25
	44.0350.1363		2,4 mm		45V26
	44.0350.1364		3,2 mm		45V27
	44.0350.1365		4,0 mm		
13.	42.0300.2009*	buse céramique p/diffuseur	6,4 mm	(gr. 4)	54N18
	42.0300.2010		8,0 mm	(gr. 5)	54N17
	42.0300.2011		9,6 mm	(gr. 6)	54N16
	42.0300.2012		11,2 mm	(gr. 7)	54N15
	42.0300.2013		12,5 mm	(gr. 8)	54N14
	42.0300.2304*		19,0 mm	(gr. 12)	54N10
14.	42.0300.2273*	buse céramique	8,0 mm	(gr. 5)	
	42.0300.2826		9,6 mm	(gr. 6)	(Ø 24 x 59 mm)
	42.0300.2274*		9,6 mm	(gr. 6)	(Ø 24 x 76 mm)
	42.0300.2275*		11,2 mm	(gr. 7)	

➤ **Consommables avec diffuseurs Jumbo (15-17)**

No	No art.	Description	Diamètre, grandeur	
15.	42.0100.0402	anneau d'isolation (grand)		
16.	42.0001.3027	diffuseur (grand)	1,0 mm	
	42.0001.3028		1,6 mm	
	42.0001.3029		2,4 mm	
	42.0001.3030		3,2 mm	
	42.0001.3031		4,0 mm	
17.	42.0300.2247*	buse céramique p/diff. Jumbo	9,6 mm	(gr. 6)
	42.0300.2248		12,5 mm	(gr. 8)
	42.0300.2249*		16,0 mm	(gr. 10)
	42.0300.2250		19,0 mm	(gr. 12)

Corps de torche

No art.	Description
34.0350.2112	TTG2200P
34.0350.2113	TTG2200P Flex
34.0350.2121	TTW4000P
34.0350.2122	TTW4000P Flex

Torches équipées de série d'une tête de torche fixe (livrable jusqu'en février 2022 environ)

No art.	Description	Longueur
4.035.709.630	TTG 2200P up/down	4 m
4.035.712.630	TTG 2200P up/down	8 m
4.035.778.630*	TTW 4000P up/down	4 m
4.035.789.630	TTW 4000P up/down	8 m

Torches F++ sans tête de torche fixe (Multilock)

No art.	Description	Longueur
4.051.402*	THP 220P/d F up/down	4 m
4.051.403	THP 220P/d F up/down	8 m
4.051.402*	THP 400P/d F up/down	8 m

Torches TMC sans tête de torche fixe (Multilock)

No art.	Description	Longueur
4.051.309*	THP 220i up/down	4 m
4.051.310	THP 220i up/down	8 m

Têtes de torche Multilock

No art.	Description
44.0350.4409	Multilock TTB 220P, 70° L=55 mm
44.0350.4414*	Multilock TTB 400P 70° L=65 mm
44.0350.5487*	Multilock TTB 400P 70° flexible L=65 mm
44.0350.5464*	Multilock TTB 220P 70° flexible L=65 mm

Autres torches TIG

SR 9 / SR 20

Description, diamètre		No. art, grandeur		
	Torche complète, 8 m, refroidie au gaz	SR9-8 EWM (125 A) SR20-8 EWM (250 A)		
		Pinces	Ø 1,6 mm 13N22 Ø 2,4 mm 13N23 Ø 3,2 mm 13N24	
		Supports de pinces	Ø 1,6 mm 13N27 Ø 2,4 mm 13N28 Ø 3,2 mm 13N29	
			Buses céramiques	Ø 6,4 mm 13N08 (gr. 4) Ø 8,0 mm 13N09 (gr. 5) Ø 9,6 mm 13N10 (gr. 6) Ø 11,2 mm 13N11 (gr. 7) Ø 12,5 mm 13N12 (gr. 8) Ø 16,0 mm 13N13 (gr. 10)
			Diffuseurs	Ø 1,6 mm 45V43 Ø 2,4 mm 45V44 Ø 3,2 mm 45V45
			Buses céramiques pour diffuseurs, long. 42 mm	Ø 6,4 mm 53N58 (gr. 4) Ø 8,0 mm 53N59 (gr. 5) Ø 9,6 mm 53N60 (gr. 6) Ø 11,2 mm 53N61 (gr. 7) Ø 12,5 mm 53N61S (gr. 8)
				Capuchons
	Isolateurs			côté buse 598882
				

SR 17 / SR18

		SR 17 / SR 18
	Torche complète, 8 m, refroidie au gaz	SR17-8 EWM (150 A) SR18-8 EWM (400 A)
	Pincés	Ø 1,6 mm 10N23
		Ø 2,4 mm 10N24
		Ø 3,2 mm 10N25
	Supports de pincés	Ø 1,6 mm 10N31
		Ø 2,4 mm 10N32
		Ø 3,2 mm 10N28
	Buses céramiques	Ø 6,4 mm 10N50 (gr. 4)
		Ø 8,0 mm 10N49 (gr. 5)
		Ø 9,6 mm 10N48 (gr. 6)
		Ø 11,2 mm 10N47 (gr. 7)
		Ø 12,5 mm 10N46 (gr. 8)
		Ø 16,0 mm 10N45 (gr. 10)
	Diffuseurs	Ø 1,6 mm 45V25
		Ø 2,4 mm 45V26
		Ø 3,2 mm 45V27
	Buses céramiques pour diffuseurs, long. 42 mm	Ø 6,4 mm 54N18 (gr. 4)
		Ø 8,0 mm 54N17 (gr. 5)
		Ø 9,6 mm 54N16 (gr. 6)
		Ø 11,2 mm 54N15 (gr. 7)
		Ø 12,5 mm 54N14 (gr. 8)
		Ø 16,0 mm 54N12 (gr. 10)
	Capuchons	court 57Y04
		moyen 57Y03
		long 57Y02
		joint 8550908017R
	Isolateurs	côté buse 18CG
		côté diffuseur 54N01

18CG

54N01

Adaptation torches SR 17/18 pour utilisation accessoires SR 9/20



No art.	Pinces p/conversion en SR9
10N23S	1,6 mm
10N24S	2,4 mm
10N25S	3,2 mm



No art.	Pinces p/conversion en SR 9 pour buse avec diffuseur
10N23SD	1,6 mm
10N24SD	2,4 mm
10N25SD	3,2 mm



No art.	Diffuseurs compatibles p/buses céramiques
45V25S	1,6 mm
45V26S	2,4 mm
45V27S	3,2 mm



No art.	Support de pince
17CB20	1,6 – 3,2 mm



No art.	Isolateur
18CG20	côté buse

Glossaire

F	Refroidi au gaz, branchement Fronius
F++	Refroidi à eau, branchement Fronius
FSC	Fronius System Connector
G	Refroidi au gaz
HD	Heavy Duty = haute charge
JM	Jobmaster
PRO	Professionnel
UD	Up/down
W	Refroidi à eau
ZB	Zentrierbohrung = alésage central

Boîte d'accessoires



Boîte d'accessoires	Disponible pour toutes les torches
44.0350.2478	Boîte vide

Nos produits et services

Accessoires de soudage

Métaux d'apport

Postes à souder

Découpeurs plasma

Aspiration de fumées

Atelier de réparation

Calibrage de machine

Systemes de découpage numérique

Machines d'occasion révisées et contrôlées par nos soins



Contact & horaires d'ouverture

Plüss Sàrl	021 804 82 00
Route des Alpes 8c	www.pluss-sc.ch
1123 Aclens	vente@pluss-sc.ch

Lundi-jeudi	07h45 – 12h00 & 13h30 – 17h00
Vendredi	07h45 – 12h00 & 13h30 – 16h00